



Lider ²⁰

LÍNEA JUVENIL
by MUEBLES AZOR



nuevo compacto
base 30 con
cama inferior de
190 x 90

cajones nido
de gran capacidad

Lider 20

LÍNEA JUVENIL
by MUEBLES AZOR

terminales de
armario de
gran utilidad

cunas, camas,
compactas, blocks,
abatibles y
camas de matrimonio



nuevos acabados combinables

nuevas literas

estanterías que combinan a tu gusto

escritorios para necesidades básicas

mucho espacio para guardar tus cosas...

compactos

Lider 20



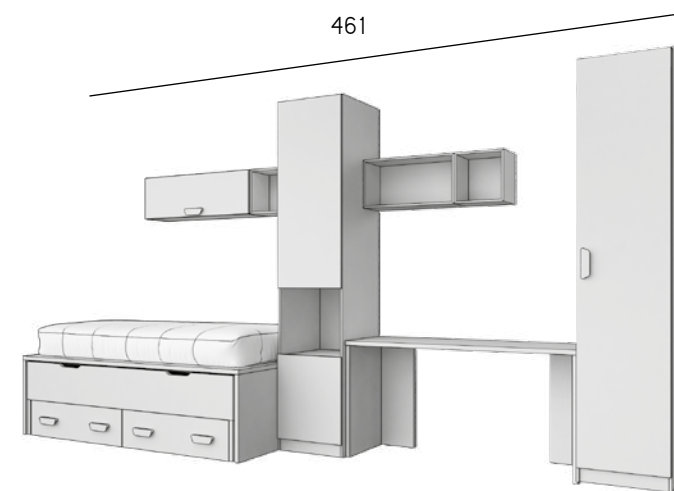


armario 2 puertas + hueco



Lider 20

composición 101
blanco - stera - teja





cajón nido
de gran
capacidad

arcón escritorio



composición 102

hibernian - rosa - lila

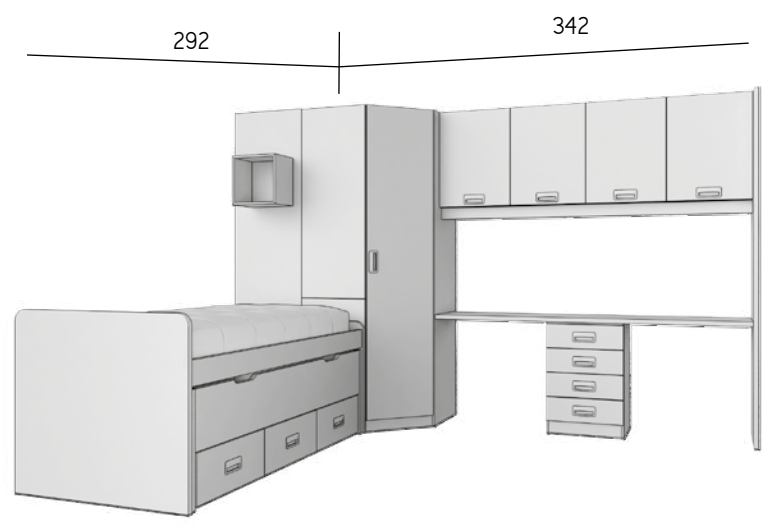
352





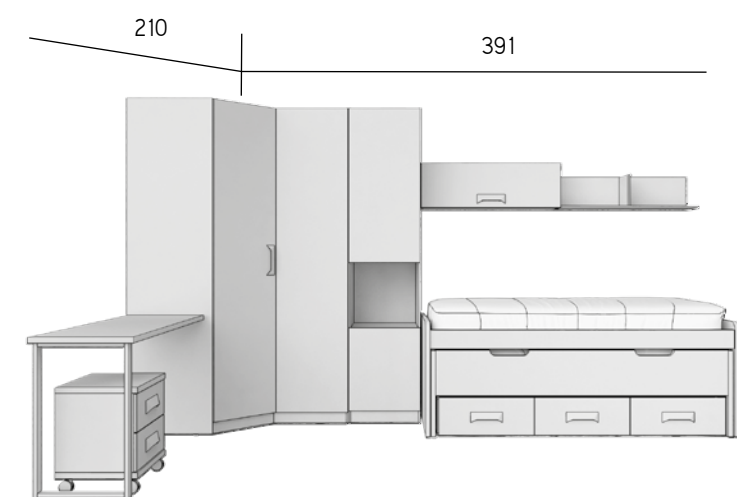
altillo 4 puertas

composición 103
hibernian - espiga





composición 104
blanco - yellow



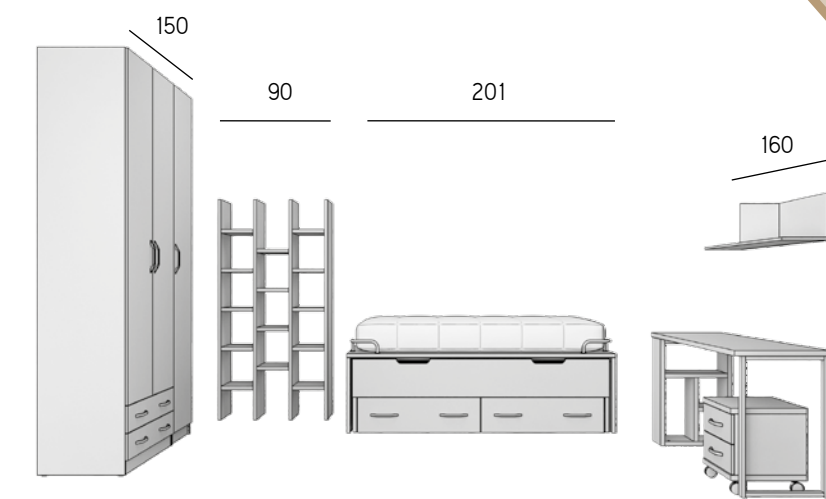
compacto con piecera alta y desplazable + 3 cajones

estantería de 3 cuerpos



mesa estudio con lado estantería

Lider 20



composición 105
blanco - bambú

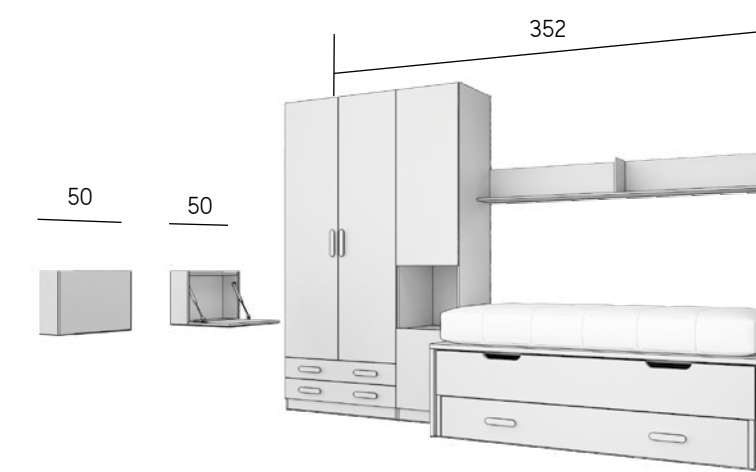




módulo escritorio con puerta abatible ▲

interior armario de 2 puertas y 2 cajones ►

composición 106
coral - rosa





compacto forma con desplazable + 3 cajones



interior
armario
2 puertas

composición 107
coral - musgo

302





cargador USB



Hadid 20

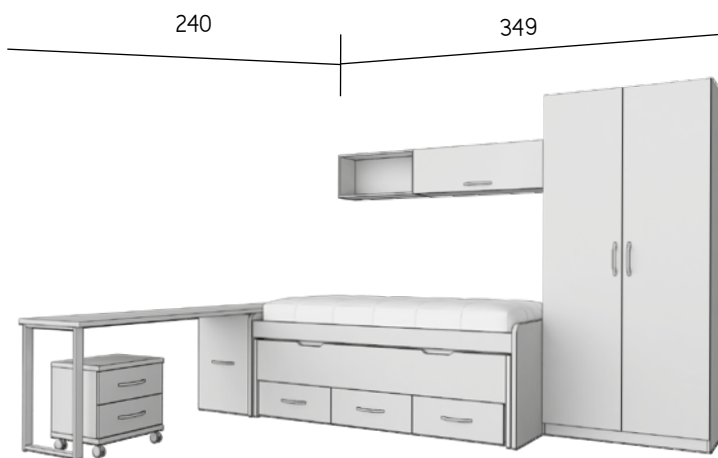
compacto con piecera alta forma con
3 cajones intermedios + 1 somier-arrastre





composición 110

hibernian - stera

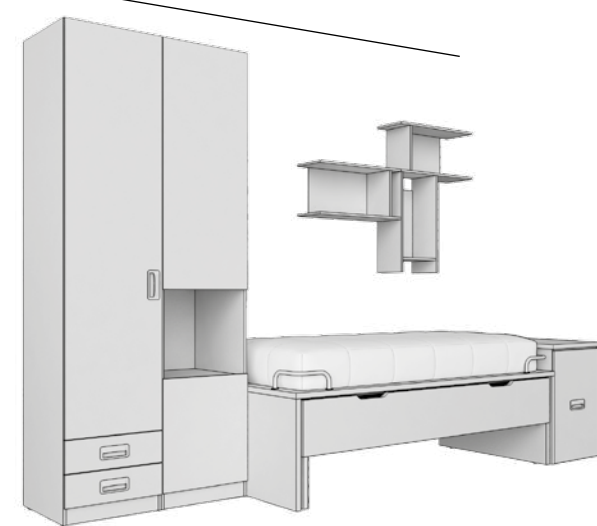




composición III

bambú - piedra

349



arcón escritorio



estanterías U con trasera

interior armario 2 puertas y 2 cajones



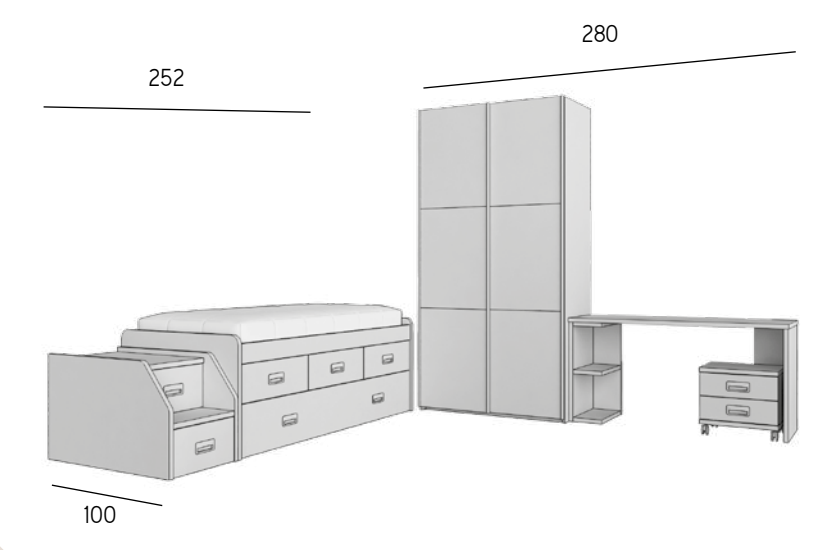
arcón
zapatero





módulo escalera bajo

composición 113
blanco - espiga

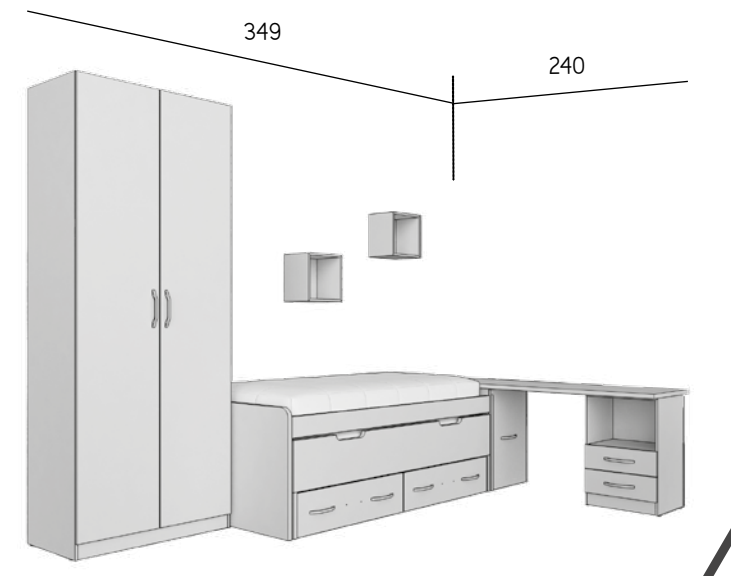


cajón nido



composición 114

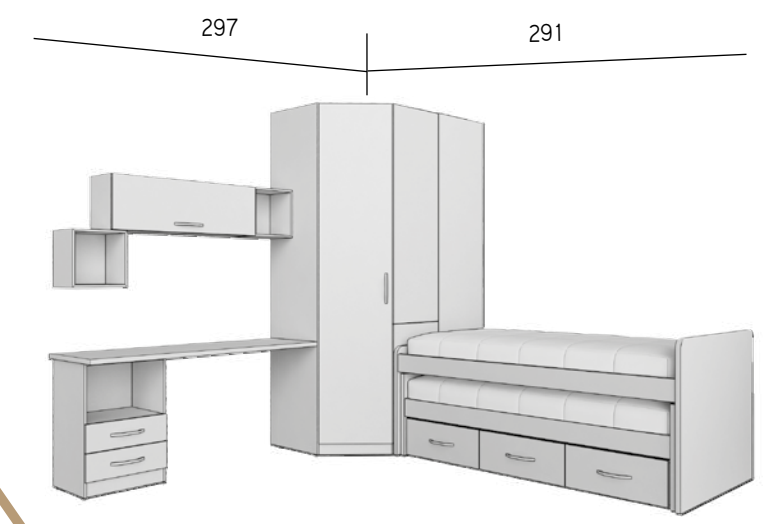
coral - blanco





Lider 20

composición 115
bambú - okume



alto 1 puerta elevable ▲
compacto con piecera alta ▶



compactos forma



compacto con cama extraíble oculta + 2 cajones nido



compacto con cama extraíble oculta + módulo 3 cajones



compacto con cama extraíble vista + módulo 3 cajones



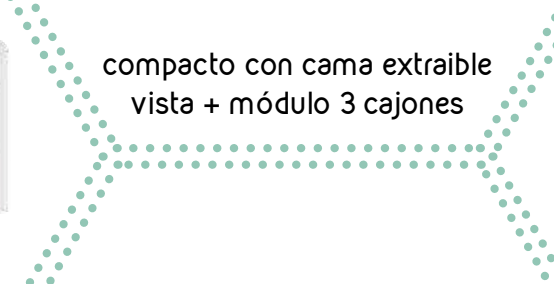
compacto con cama extraíble oculta + nido



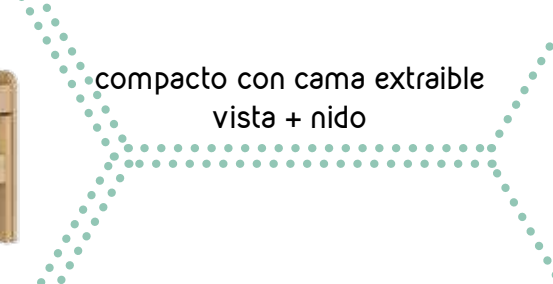
compacto con cama extraíble vista + nido



compacto con cama extraíble vista + 2 cajones nido



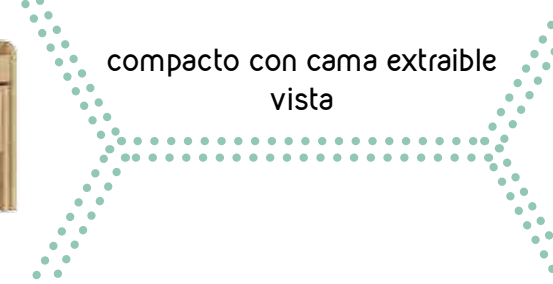
compacto con cama extraíble vista



compacto con 3 cajones intermedios + nido



compacto con cama extraíble oculta



compacto con 3 cajones intermedios + 2 cajones nido



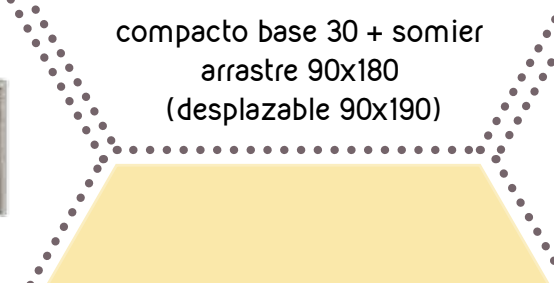
compacto base 30 + 2 cajones nido (desplazable 90x190)



compacto base 30 + somier arrastre 90x180 (desplazable 90x190)



compacto base 30 + 3 cajones (desplazable 90x190)



compacto base 30 (desplazable 90x190)

compactos base 30

nuestros compactos

nidos



Lider 20



composición 116

blanco - stera - teja



Lider 20



composición 117

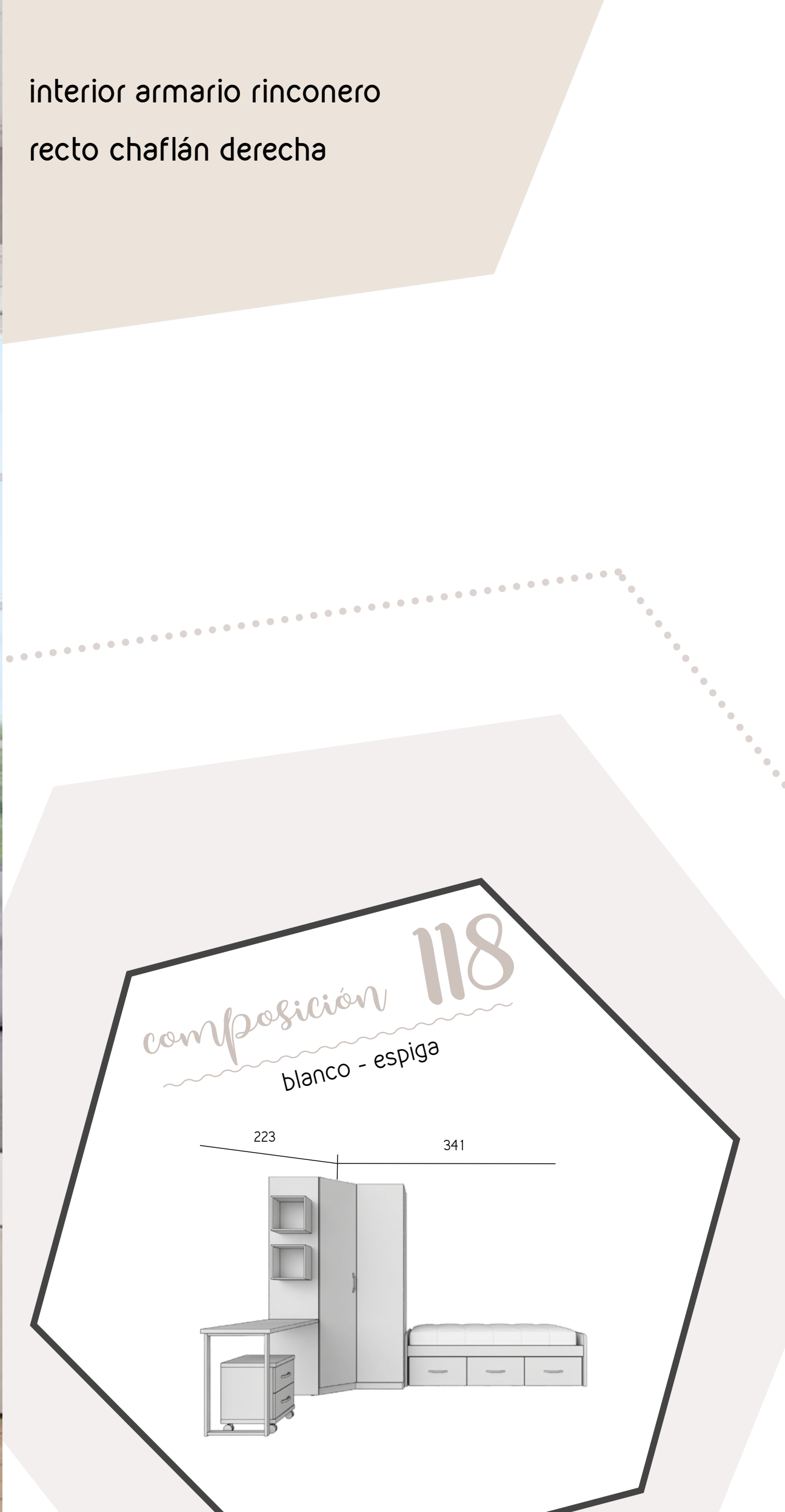
coral - malva

302

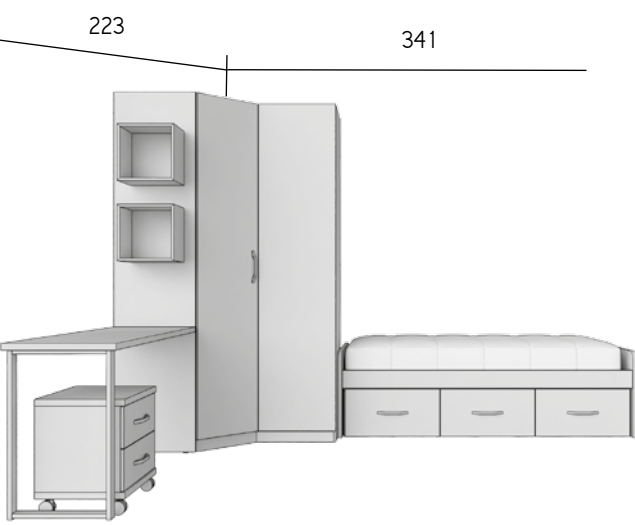




interior armario rinconero
recto chaflán derecha

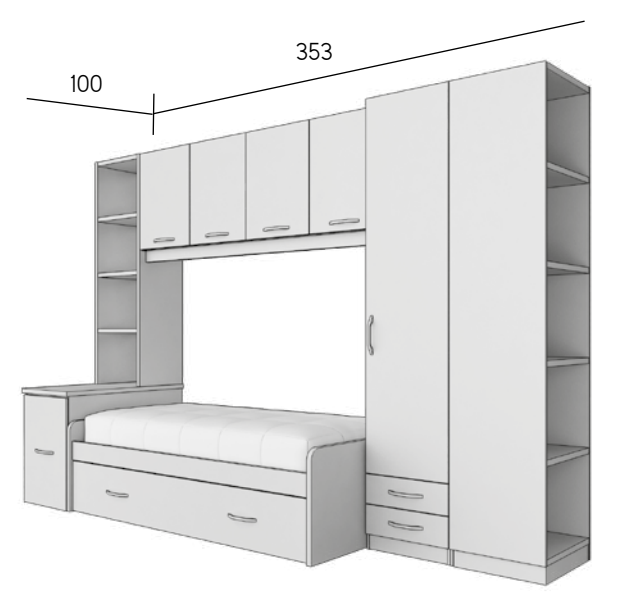


composición 118
blanco - espiga





composición 120
blanco - malva



arcón escritorio



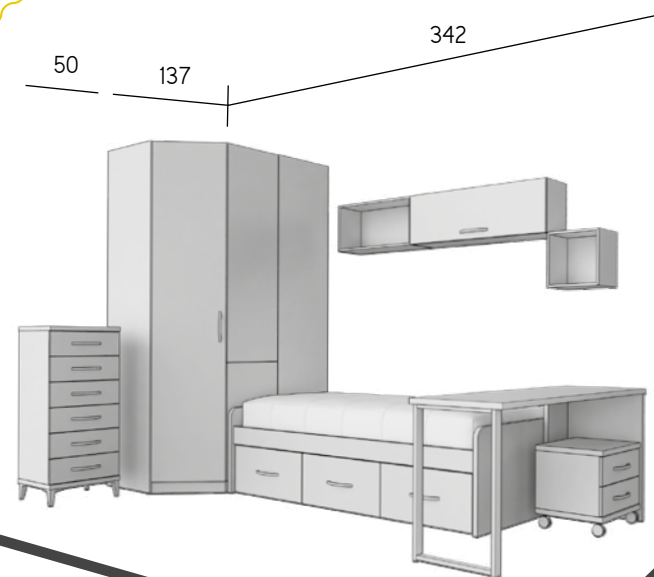
Pata metálica aluminio



Pata metálica blanca



composición 121
blanco - yellow



Pata metálica cobre



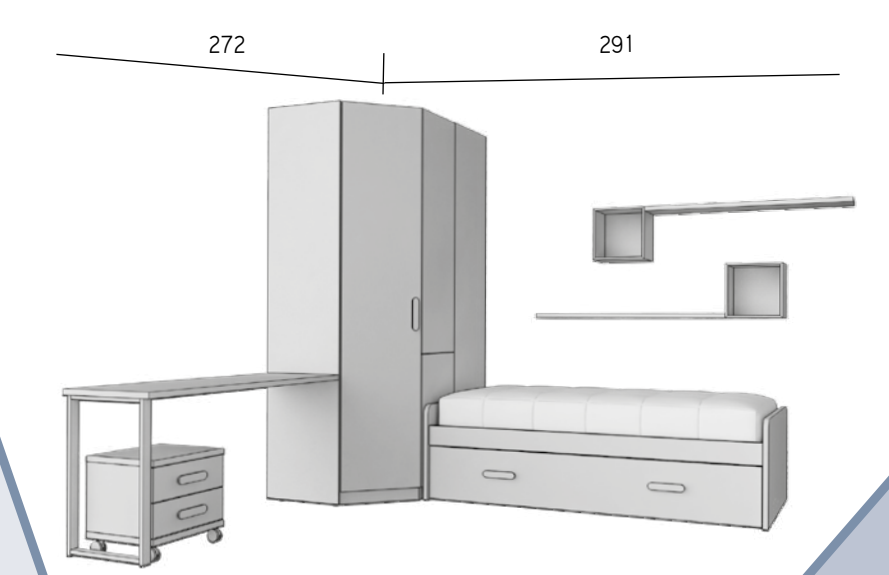
Pata metálica negra





Lider 20

composición 122
hibernian - azulón



Lider 20

camas-nido



camas nido + somier arrastre

camas nido + 2 cajones nido



camas nido + módulo 3 cajones



abatibles



Lider 20



composición 123
hibernian - grafito

418 232





composición 124

blanco -okume





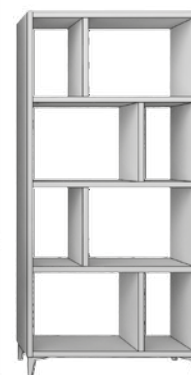
composición 125

bambú - piedra

207



90

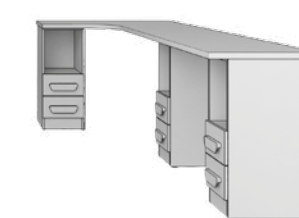
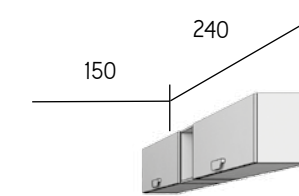




cama doble abatible horizontal
con quitamiedos plegables.



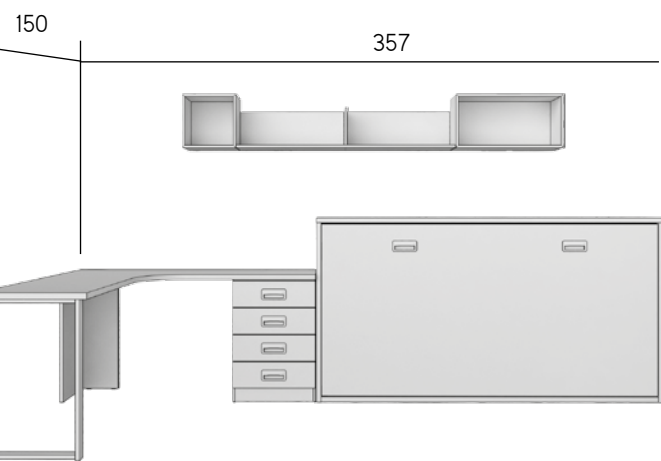
composición 126
blanco - espiga



Lider 20

composición 127

hibernian - musgo - grafito





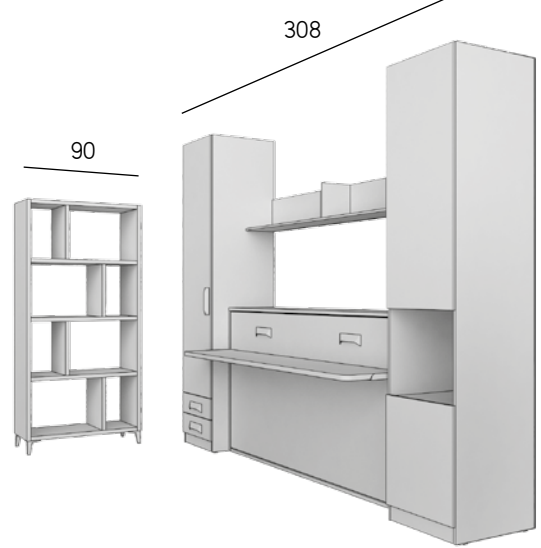
composición 128
hibernian - rosa





composición 129

hibernian - musgo





nuestras
camas
abatibles

una solución
para cada
espacio



Lider 20

camas

Lider 20





composición 131
bambú - okume

415

cabezal tapizado
Beta





armario 2 puertas + cajonera interior

interiores en acabado textil y estantes con espesor de 30 mm





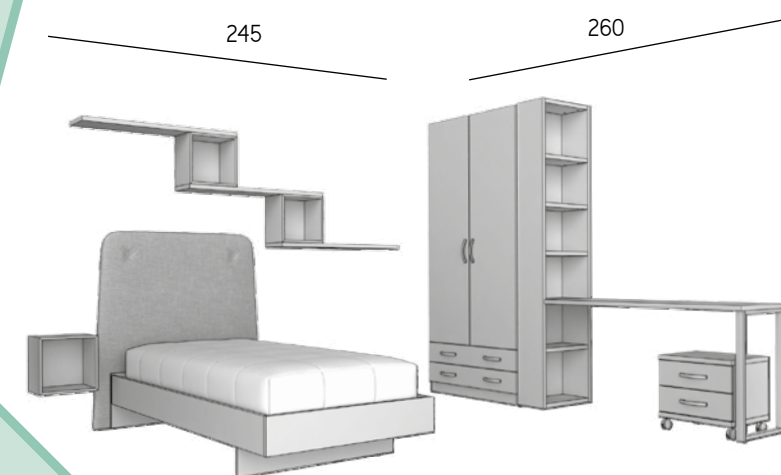
Lider²⁰

camas



cabezal Betta - bañera Aero

composición 134
coral - musgo



cabezal House -
canapé con base tapizada

cabezal Elsa





Cabezal Elsa



Lider 20





composición 137
hibernian - grafito



trenes
literas

lider 20

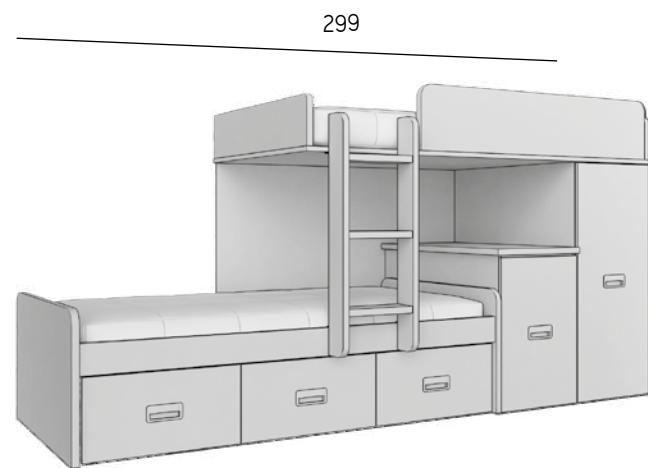


módulo
block vestidor



arcón escritorio

composición 138
blanco - espiga



299

Lider 20





detalles litera estudio





composición 140
hibernian - azulón

125

351

A technical diagram showing the components of the furniture set. It includes a tall bookshelf, a wardrobe, a bunk bed, a desk, a chair, and a small chest of drawers. The dimensions 125 and 351 are indicated for the bookshelf and wardrobe respectively.

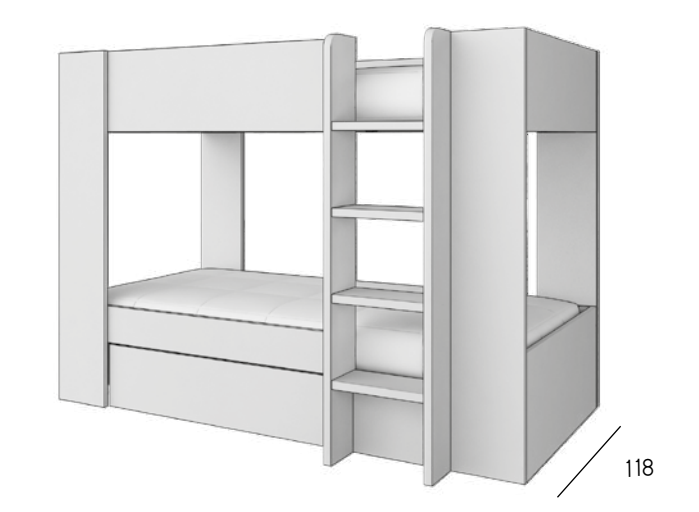


cajón arrastre para litera

composición 141

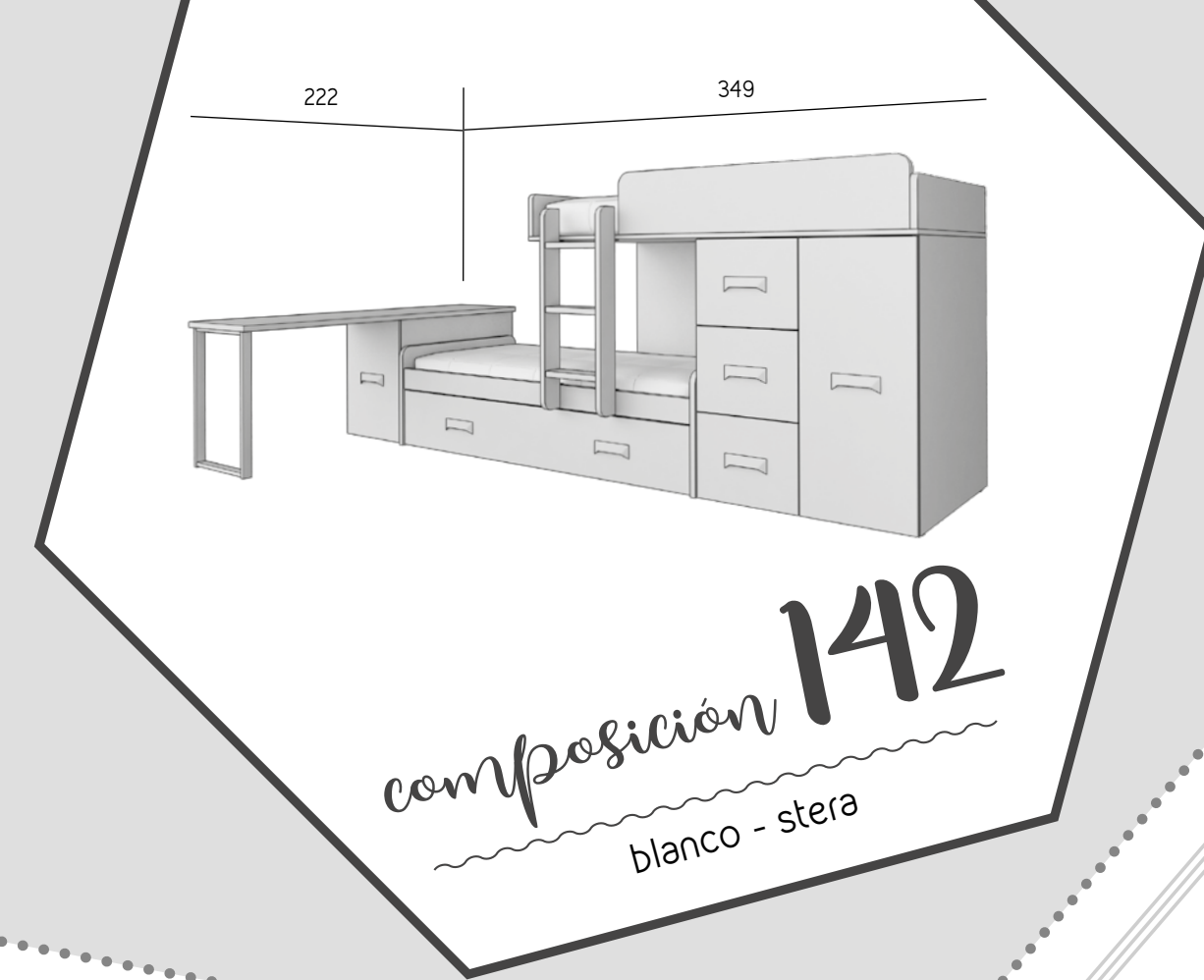
bambú - okume

201





módulo block vestidor



módulo block vestidor

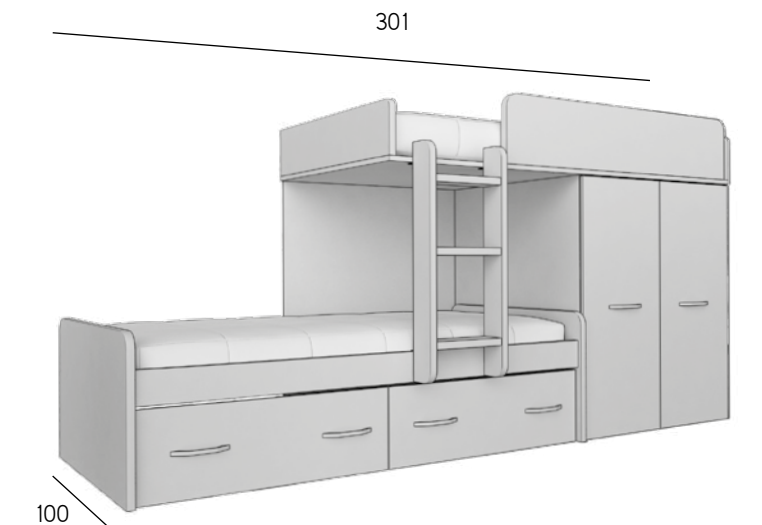


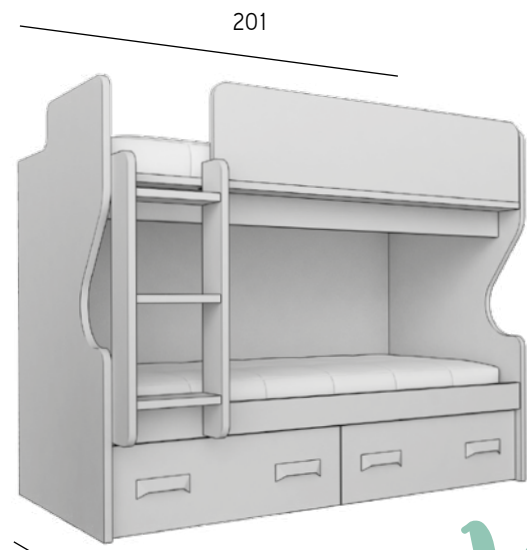


Vider²⁰

composición 143
hibernian - lila

módulo block armario 2 puertas

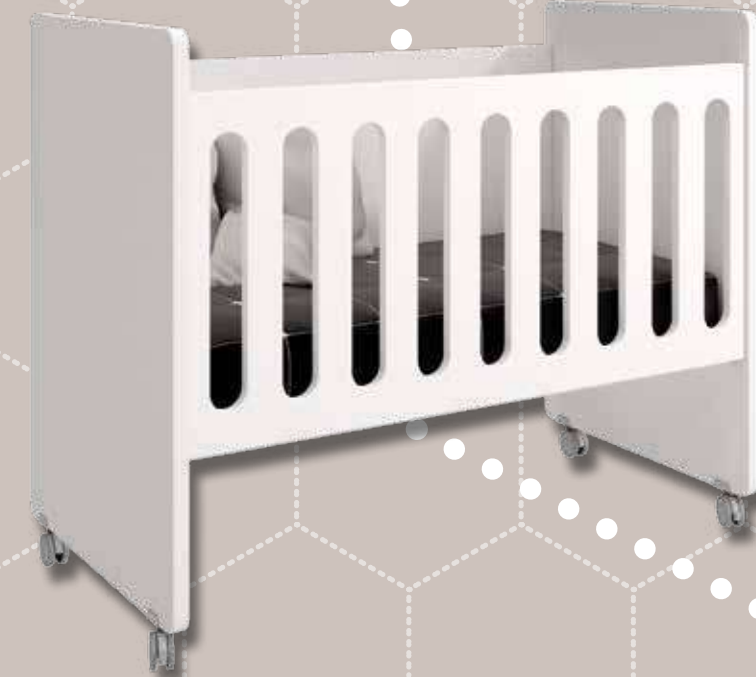




composición **144**
hibernian - musgo



también con
escalera metálica



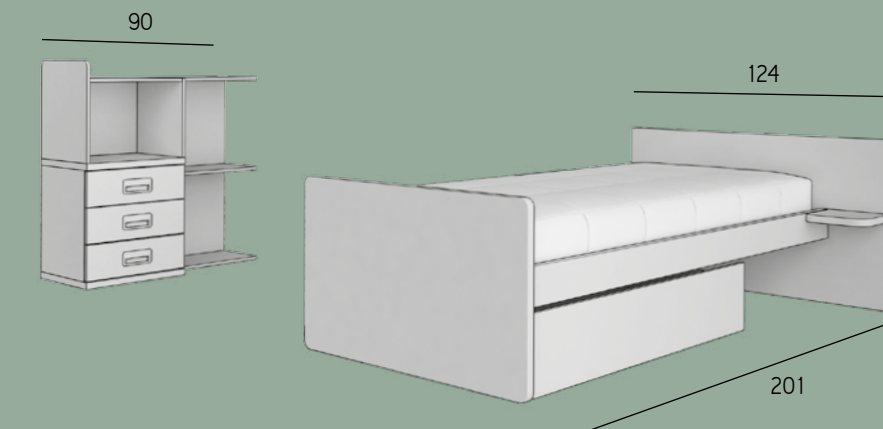
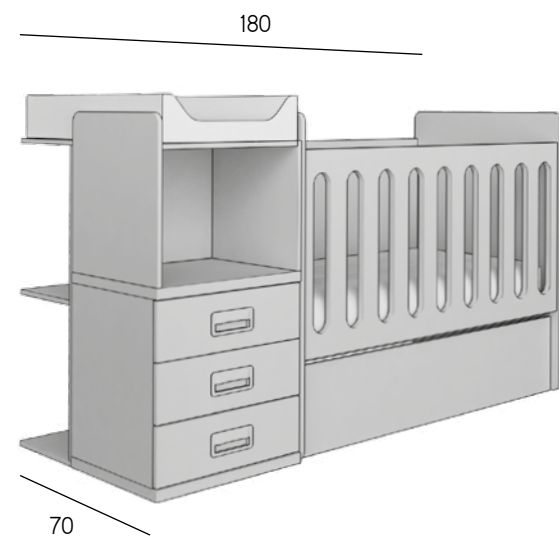
CUNAS

Lider 20



composición 145

blanco - espiga





201

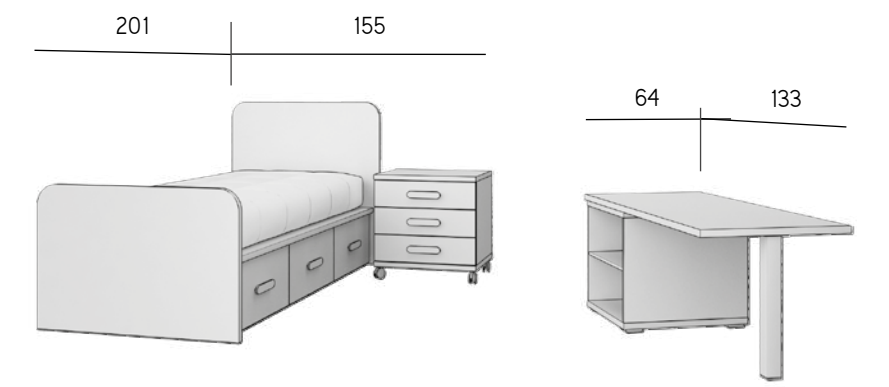


103

composición **146**
blanco

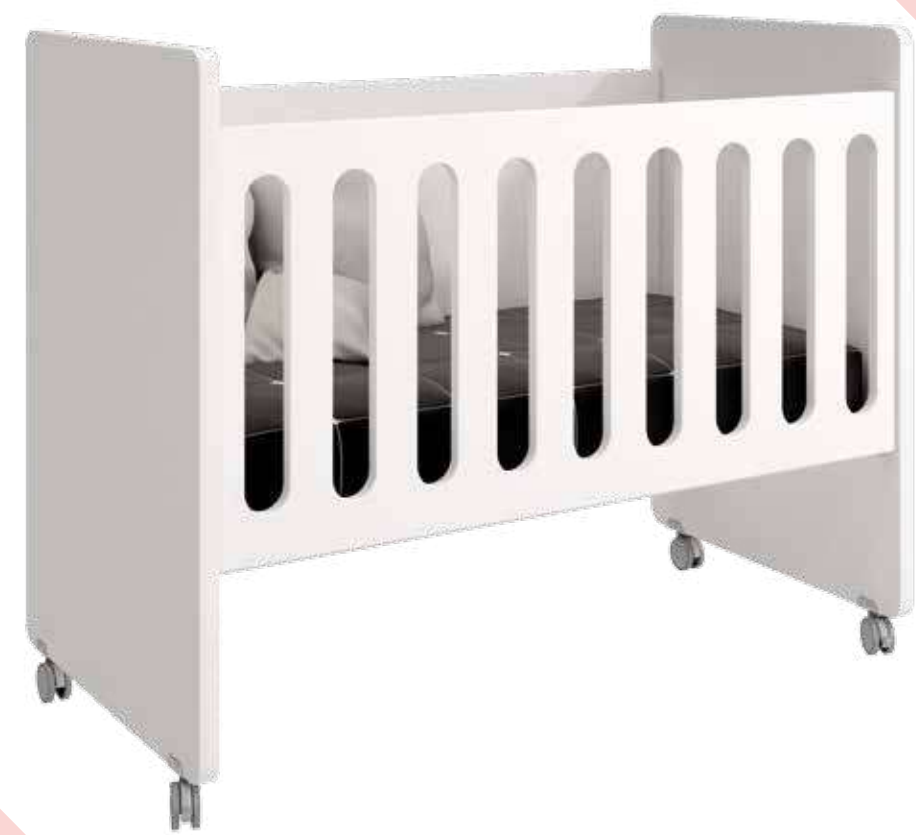


Lider 20



Lider 20

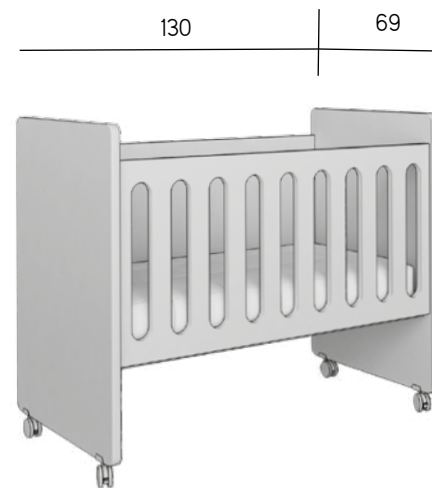
cunas



blanco - blanco

composición 147

bambú - blanco

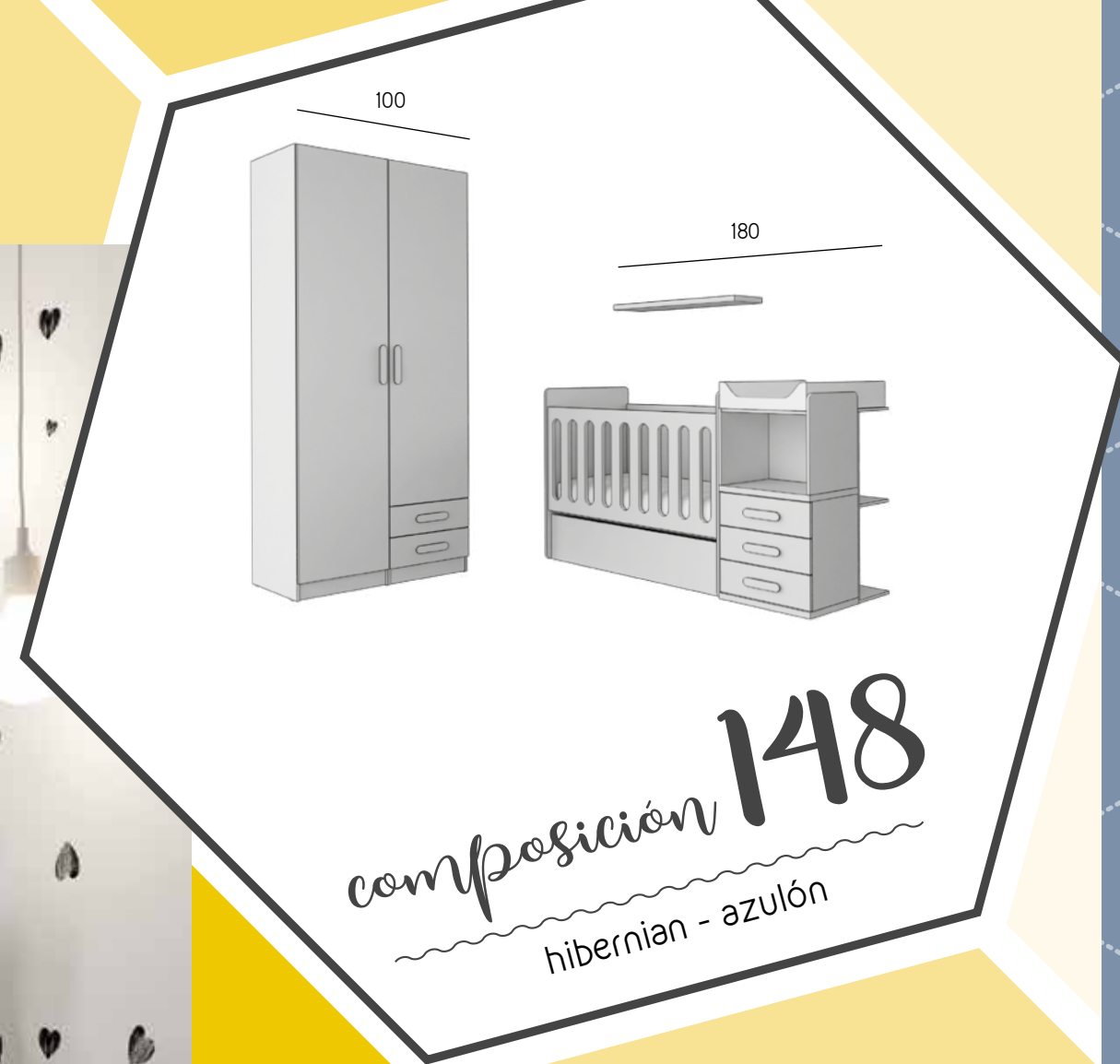


coral - blanco



hibernian - blanco





matrimonios estudios

Lider 20





tacos

comodines

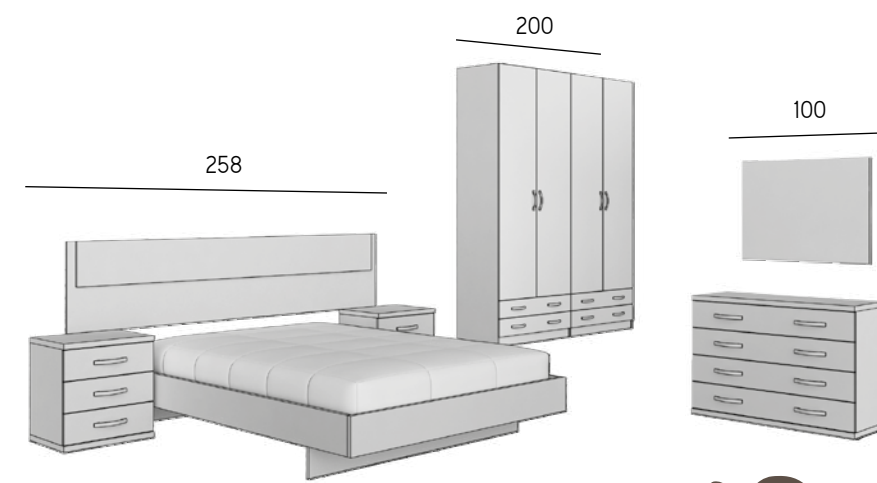


patas

ruedas



Lider 20



composición 149
blanco - stera





canapé con base tapizada

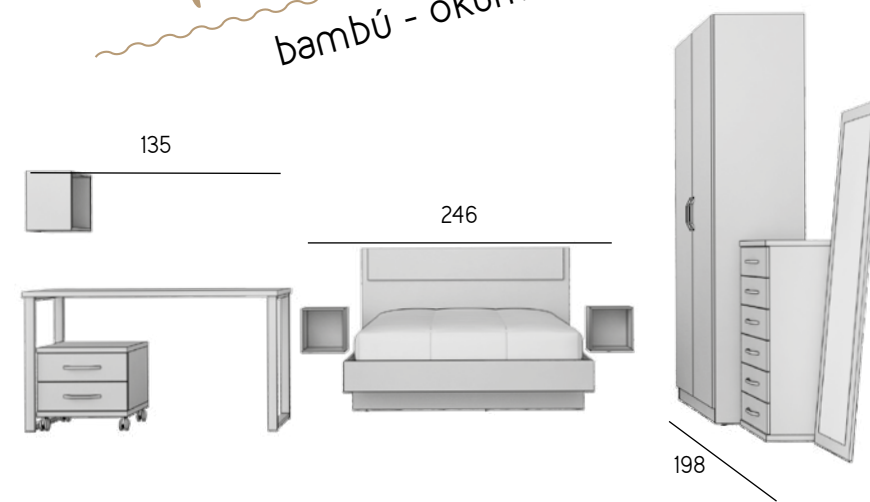


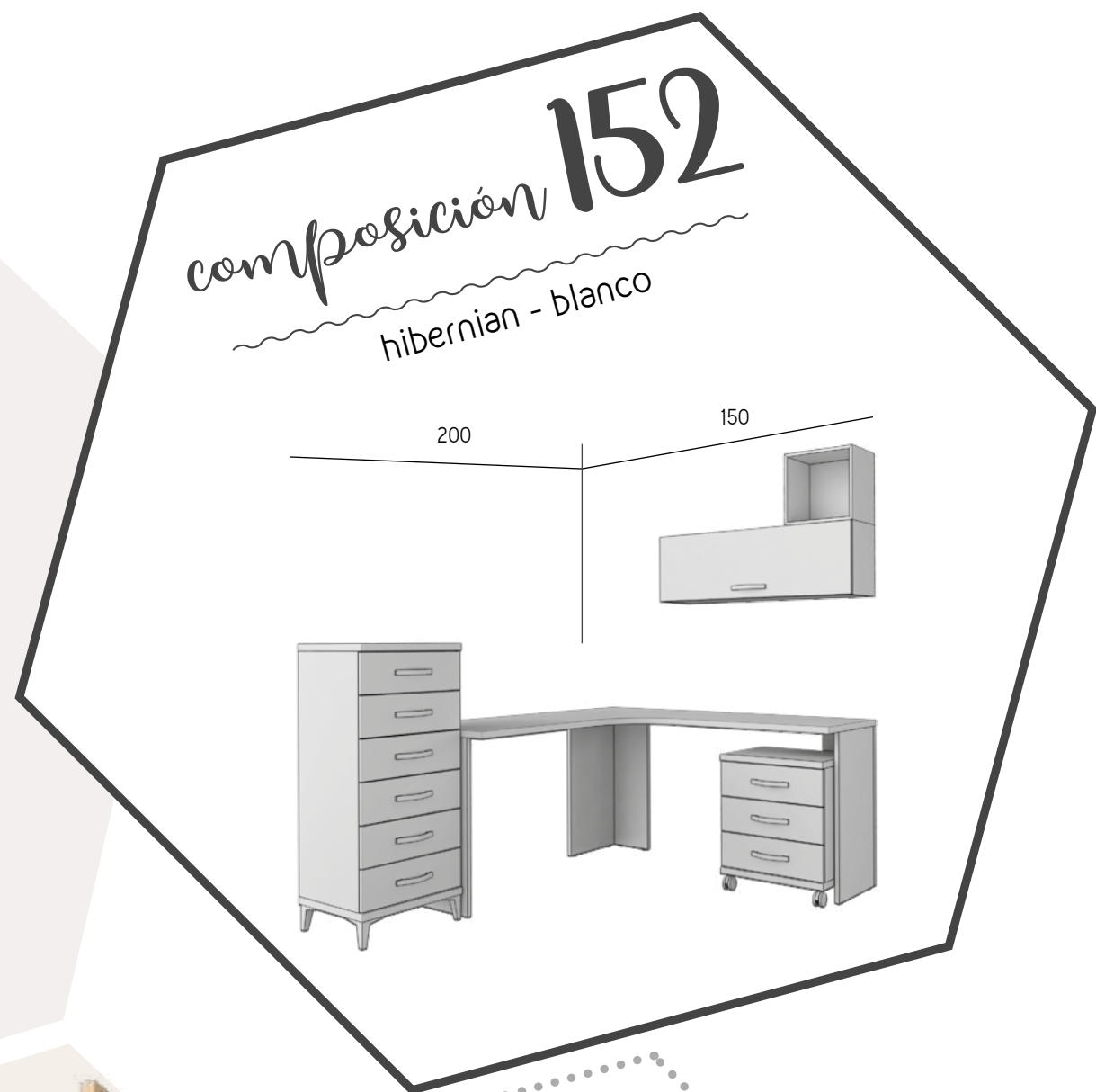
estanterias U

Lider 20



composición 151
bambú - okume





estanterías
3 cuerpos
en colores
base y
combinables





estantería de 8 huecos





armarios

Lider 20



2 alturas
218,5 y 238,5 cm
espaciosos
estantes espesor 3 cm
interiores
acabado textil
con o sin
cajones exteriores
anchos de 40 , 50, 80 y 100
muchas opciones
de acabados
y tiradores

Lider 20 armarios



armarios 1 puerta



armarios 3 puertas



armarios 2 puertas



armarios 4 puertas



armarios 5 puertas



armario rinconero angular

armario recto chaflán



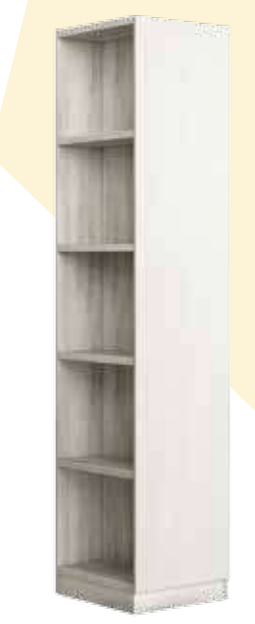
estantes de 30 mm de espesor



armarios 6 puertas



armarios 2 puertas correderas 120, 150 y 180 cm



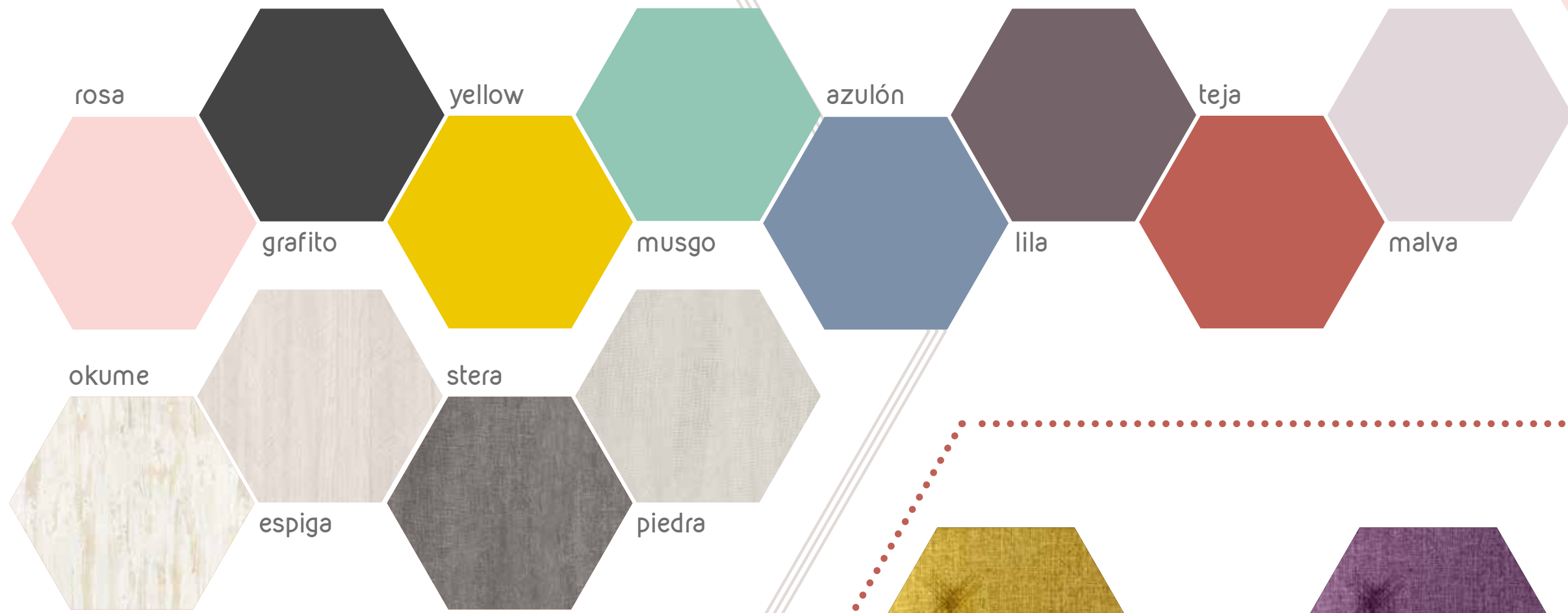
terminal 1 puerta con estantes y estantería sin trasera

Lider 20 acabados

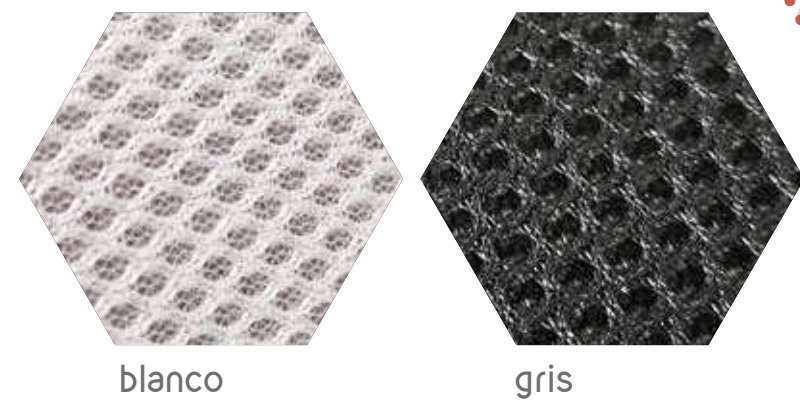
colores base y combinables



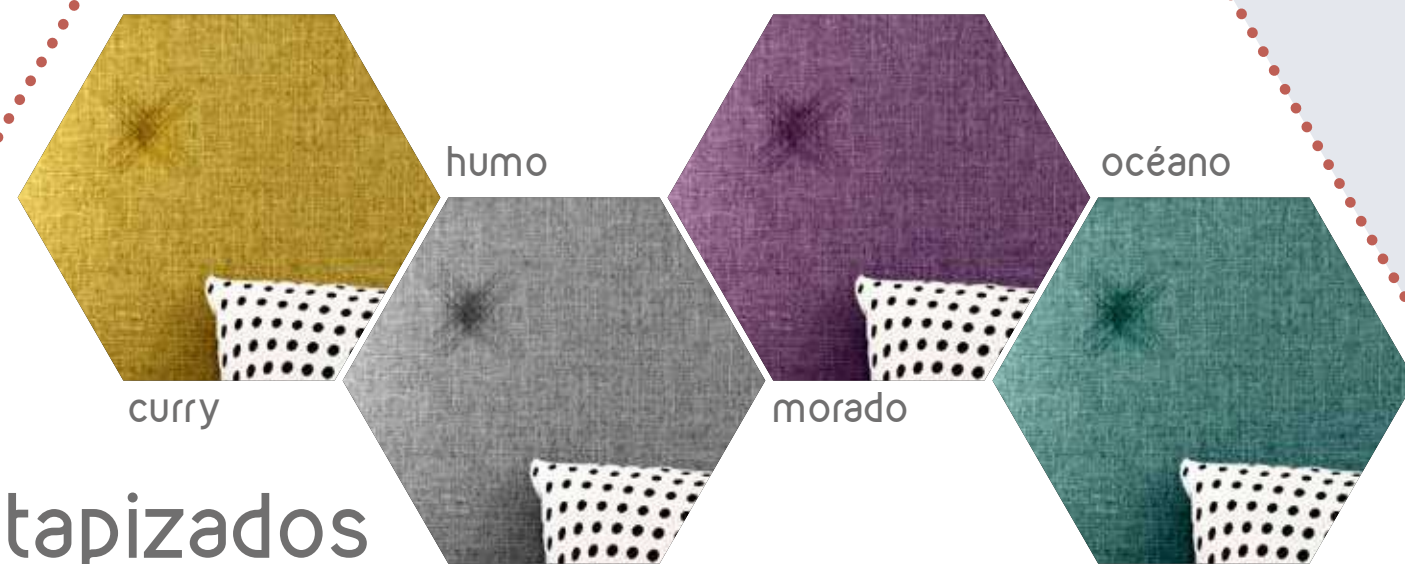
colores combinables



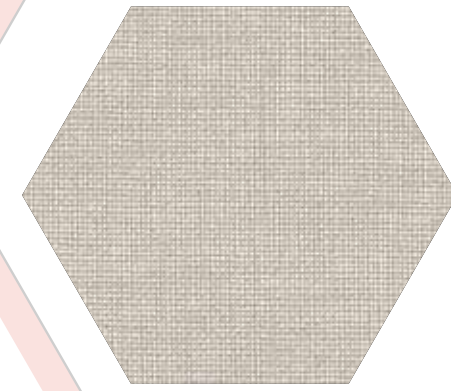
tapizado canapés



tapizados



interior armarios



tiradores



pata piramidal

acabados de pata piramidal





Edición y línea de producto:
Muebles Azor s.a.

Diseño de producto:
Muebles Azor s.a.

Infografía y fotomecánica:
Muebles Azor s.a.

Dirección creativa y producción gráfica:
Muebles Azor s.a.

Debido a los sistemas de impresión, los soportes utilizados y la iluminación, los colores reproducidos en este catálogo pueden diferir de los colores reales del mueble, que pueden ver en el muestrario físico.

Muebles Azor, s.a. se reserva el derecho de introducir cualquier modificación en el diseño por razones técnicas.

Queda totalmente prohibida la reproducción total o parcial de este catálogo sin autorización de Muebles Azor, s.a.



Lider

20





Polígono Industrial "El Collet"

Ctra. Benicarló - San Mateo km 2,1

12.580 Benicarló (CS) - España

TEL. +34 964 460 000 (20 líneas)

FAX +34 964 474 811 / +34 964 461 920

comercial@mueblesazor.com

www.mueblesazor.com

facebook- www.fb.com/mueblesazor

